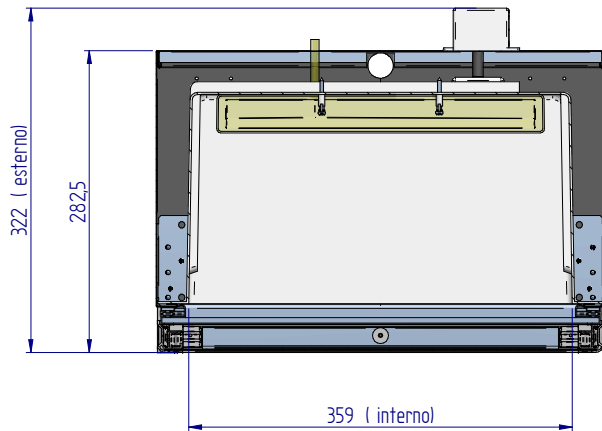
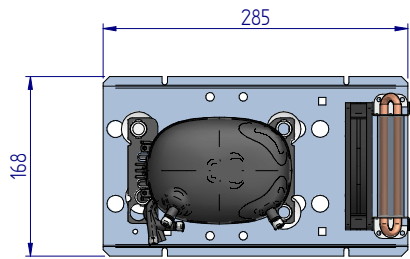
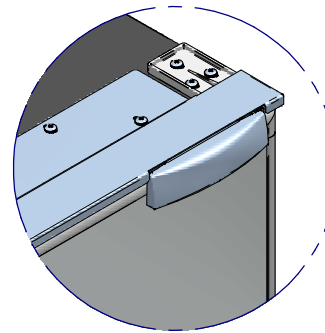


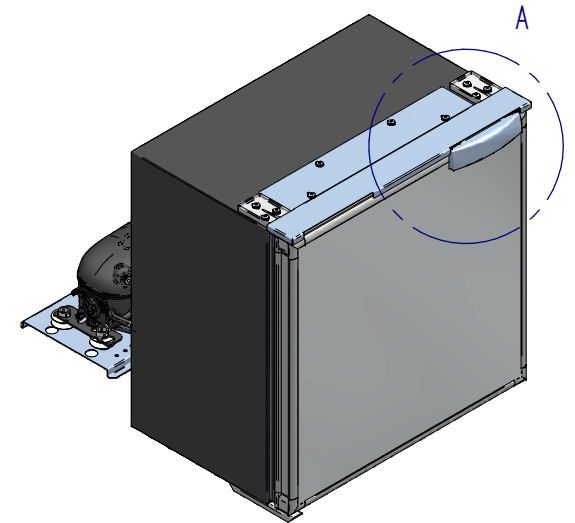
SEZIONE B-B



SEZIONE C-C



DETTAGLIO A



RIPRODUZIONE E/O DIFFUSIONE VIETATA	REV.	DATA	DESCRIZIONE REVISIONE				DISEGNATO	APPROVATO			A3	
	DISEGNATO	Vitrifrigio	APPROVATO	DATA	05/08/2016	SCALA	15	PESO				TOLLERANZE GENERALI
	MATERIALE	UNI EN ISO 22768 - mK										
	RIVESTIMENTO SUPERFICIALE	TUBAZIONI: ±1mm										
	DENOMINAZIONE	CAVI: -2mm; +10mm										
C25 P V12/24 SX OCN GRIGIO BD14-B10								TAV.	1 di 1	F120092F0G		