

SPECIFICHE BRUCIATORI - 3A SERIE

MODELLO BRUCIATORE BURNER TYPE	POTENZA NOMINALE(KW) NOMINAL POWER (KW)	CONSUMO NOMINALE(g/h) NOMINAL CONSUMPTION (g/h)
Bruciatore SR - SEMIRAPIDO Burner SR - SEMIRAPID	2,00	146

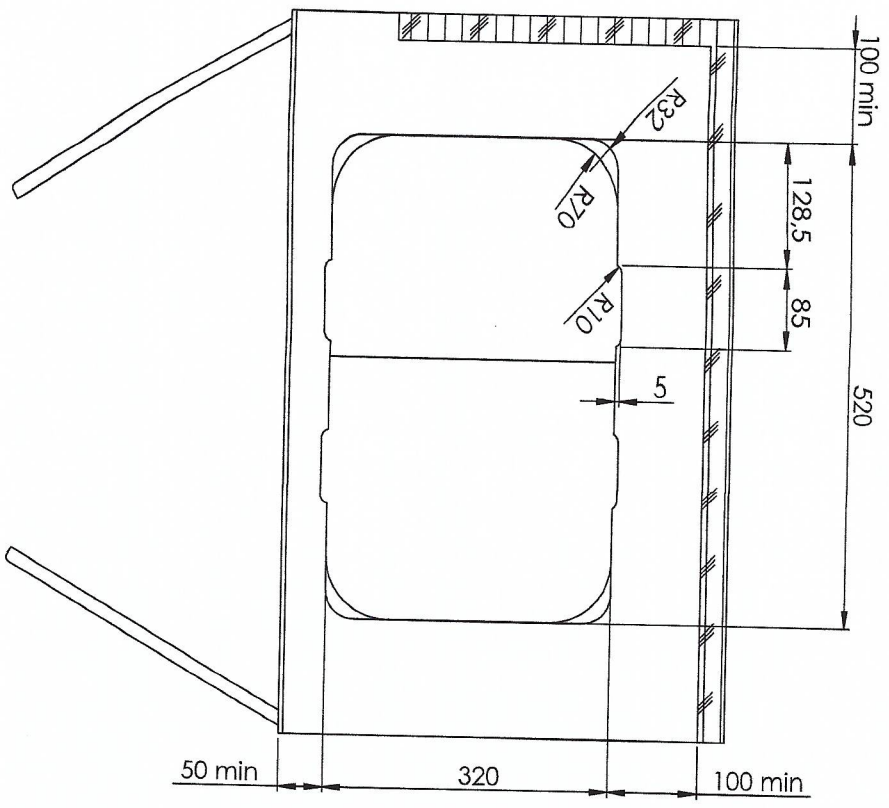
Il contenuto del documento è puramente indicativo. Ci riserviamo il diritto di apportare al prodotto, in qualsiasi momento e senza preavviso, eventuali modifiche tecniche. This document is purely indicative. We reserve the right to modify the product, in any moment and without notice of any technical changes.



www.canstl.com

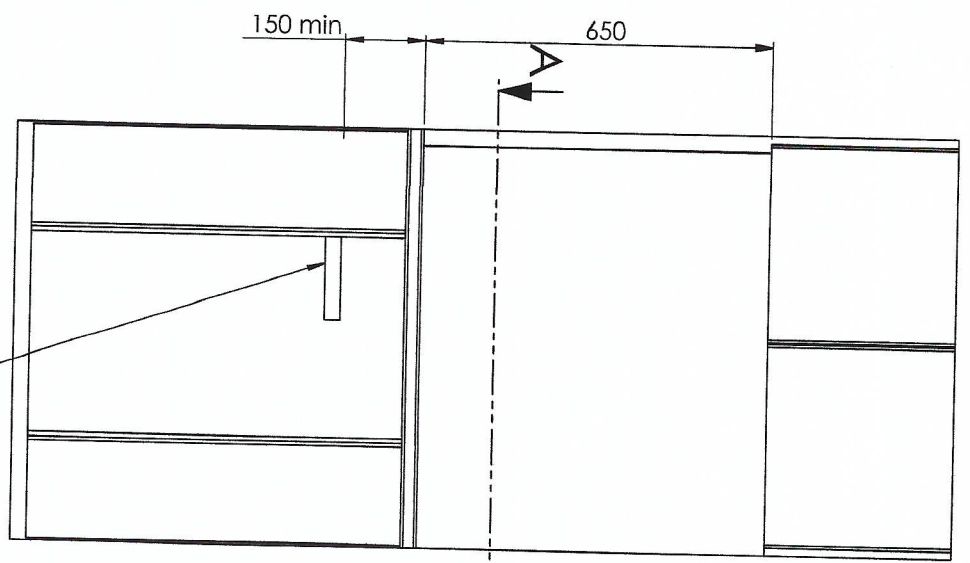
Materiali:	Date-Data:	Sheet-Foglio:
Treatment:	08/07/2021	A3 1 / 2
Finitura:	Dimensions in mm:	Weight Kg:
Description: PIANO COMBINATO FL1323-P	Dimensions in mm:	3.76
Description: COMBINED COOK TOP FL1323-P	Article number:	FL1323-P

Tutti i diritti sono strettamente riservati. E' vietata qualsiasi forma di utilizzo e/o riproduzione senza autorizzazione della CAN S.r.l. All rights are strictly reserved. Any form of reproduction or issue is forbidden without permission of CAN S.r.l.

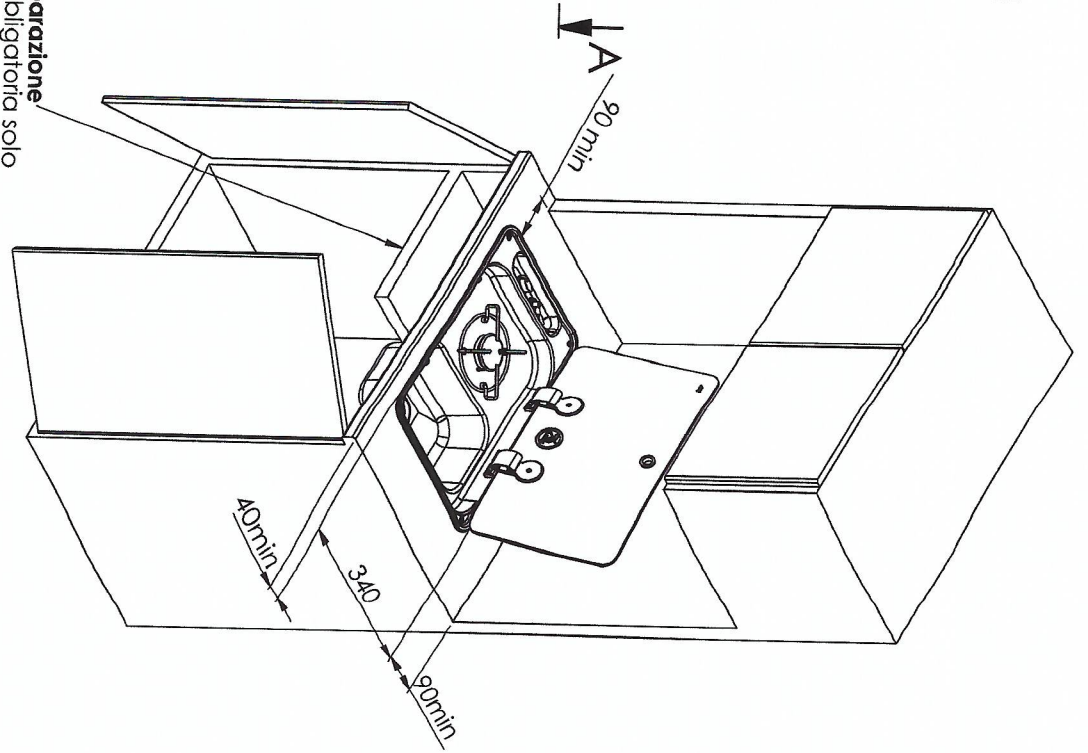


SEZIONE A-A

SCALA 1 : 6



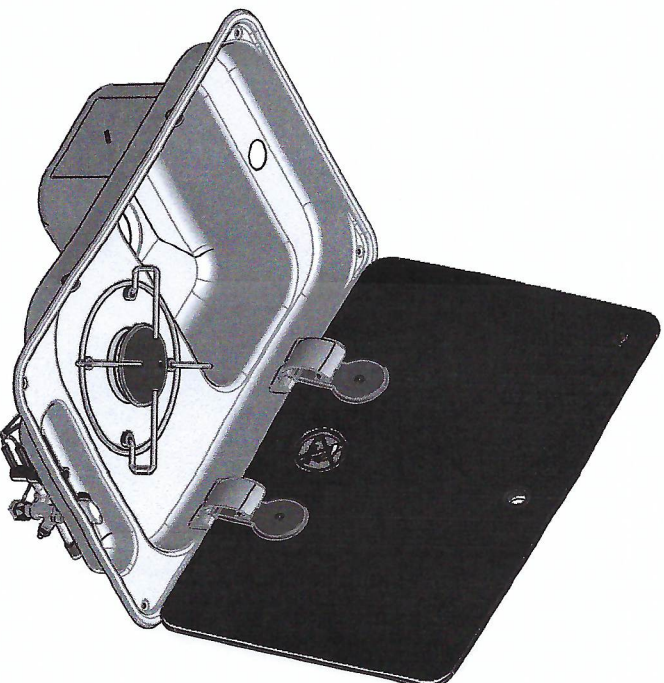
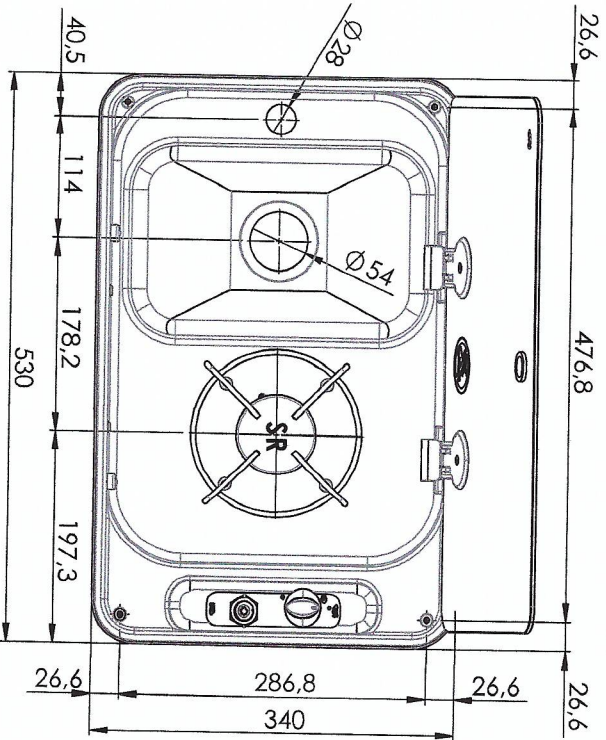
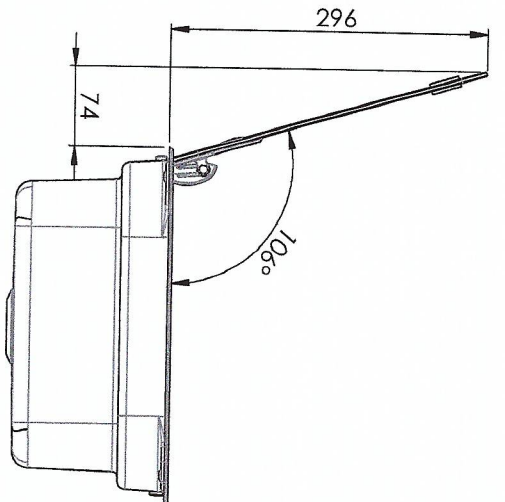
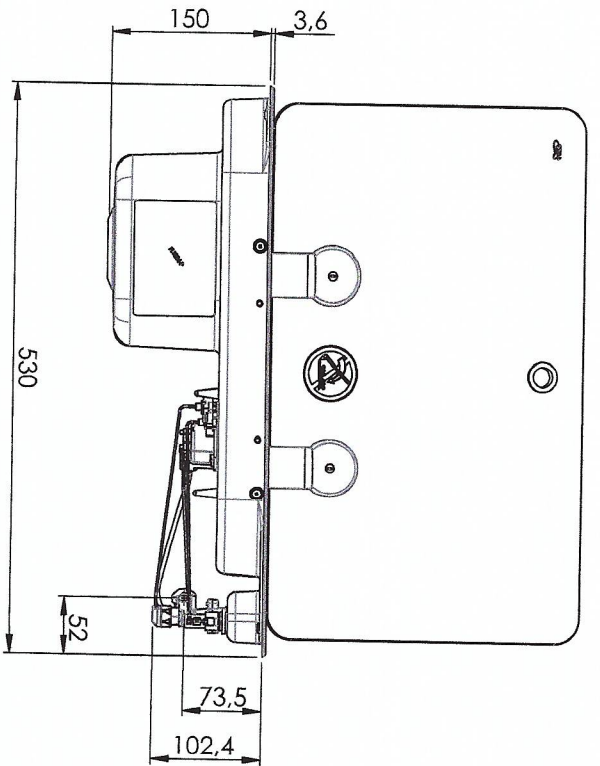
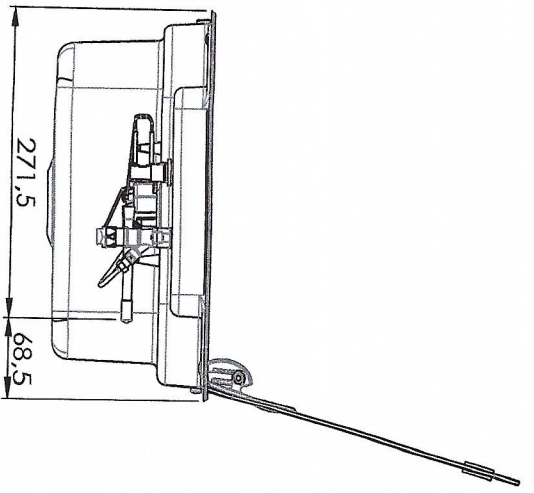
pannello di separazione
 installazione obbligatoria solo
 in presenza di
 elettrodomestici al di sotto
 del piano cottura



Il contenuto del documento è puramente indicativo. Ci riserviamo il diritto di apportare al prodotto, in qualsiasi momento e senza preavviso, eventuali modifiche tecniche.
This document is purely indicative. We reserve the right to modify the product, in any moment and without notice of any technical changes.

		www.canstl.com	
Materiali:		Date-Data: 08/07/2021	Sheet-Foglio: A3 2 / 2
Treatment:		Dimensions in mm:	Weight Kg: 3.76
Finitura:		Dimensions in mm:	Articolo: FL1323-P
Description: PIANO COMBINATO FL1323-P		Article number: FL1323-P	
Description: COMBINED COOK TOP FL1323-P			

Tutti i diritti sono strettamente riservati. E' vietata qualsiasi forma di utilizzo e/o riproduzione senza autorizzazione della CAN S.r.l.
All rights are strictly reserved. Any form of reproduction or issue is forbidden without permission of CAN S.r.l.



SPECIFICHE BRUCIATORI - 3A SERIE

MODELLO BRUCIATORE BURNER TYPE	POTENZA NOMINALE(KW) NOMINAL POWER (KW)	CONSUMO NOMINALE(g/h) NOMINAL CONSUMPTION (g/h)
Bruciatore SR - SEMIRAPIDO Burner SR - SEMIRAPIDO	2,00	146

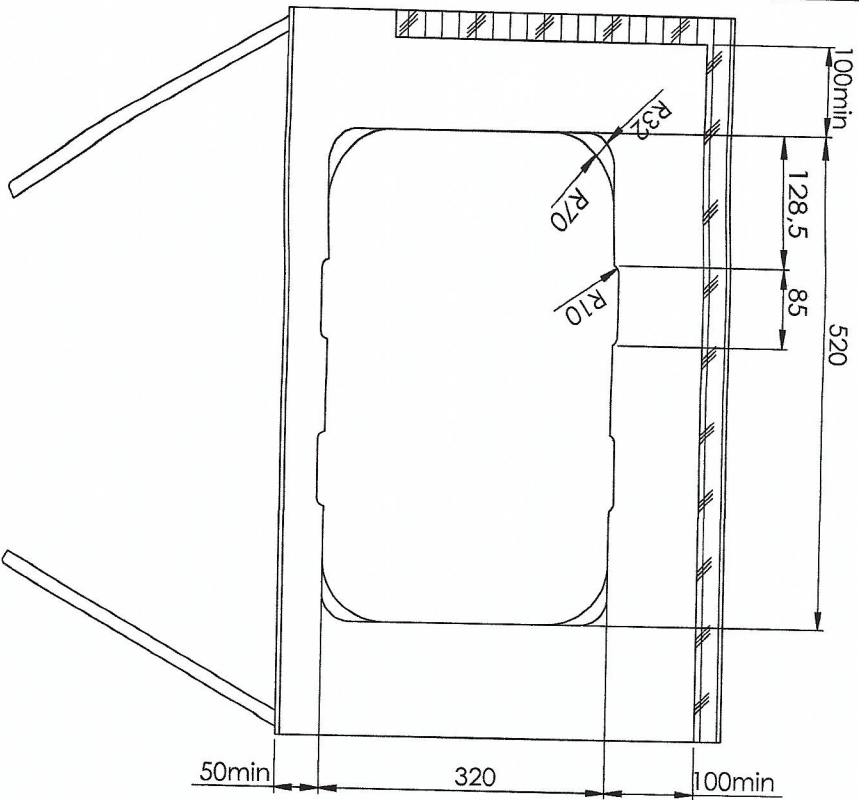
Il contenuto del documento è puramente indicativo. Ci riserviamo il diritto di apportare al prodotto, in qualsiasi momento e senza preavviso, eventuali modifiche tecniche.
This document is purely indicative. We reserve the right to modify the product, in any moment and without notice of any technical changes.



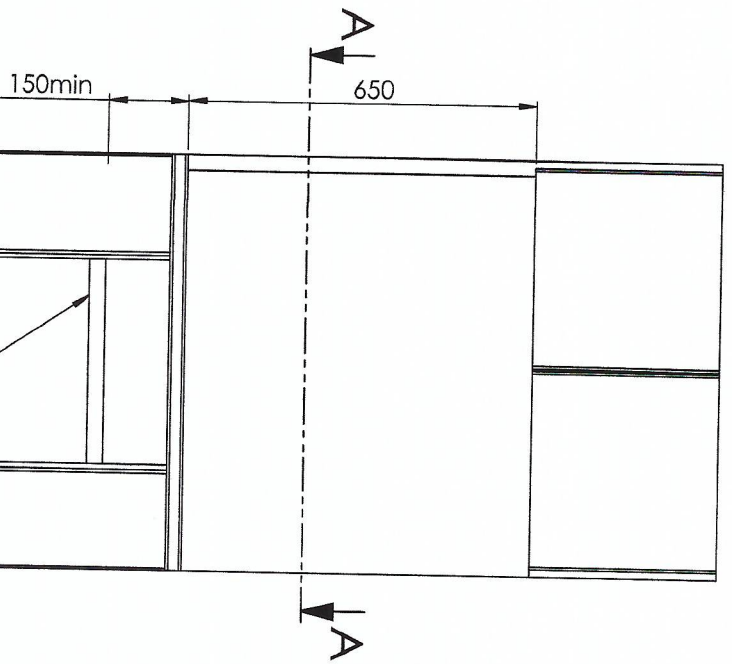
www.canstl.com

Materiale:	Date-Data:	Sheet-Foglio:
Trattamento:	08/07/2021	A3 1 / 2
Finitura:	Dimensioni in mm.	Peso Kg: 3.80
Description: PIANO COMBINATO FL1324-P	Dimensioni in mm.	Articolo: FL1324-P
Description:		

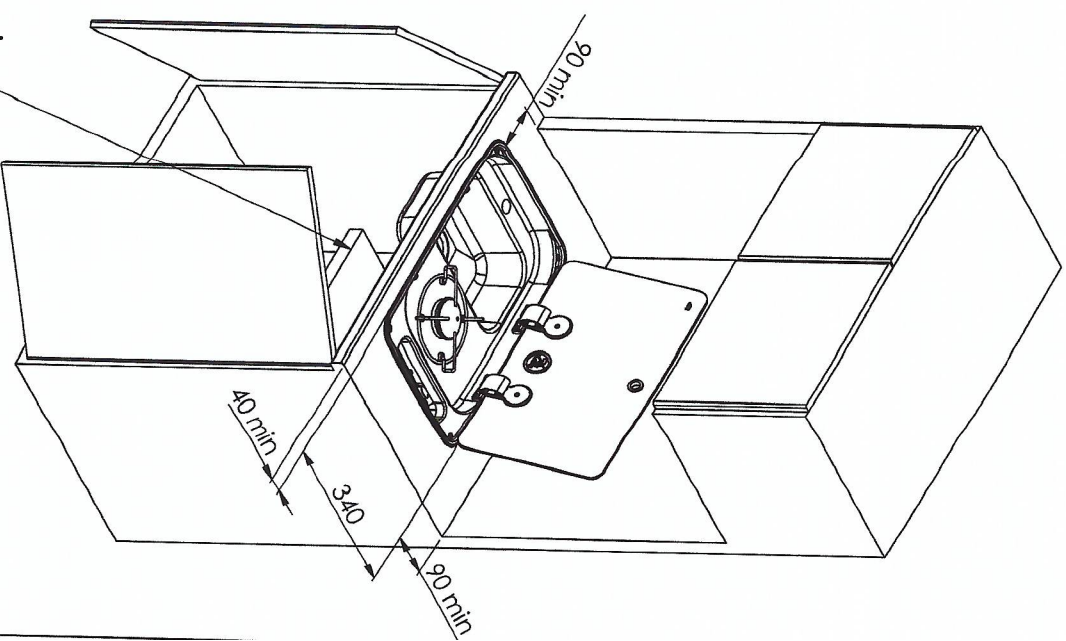
Tutti i diritti sono strettamente riservati. È vietata qualsiasi forma di utilizzo e/o riproduzione senza autorizzazione della CAN S.r.l.
All rights are strictly reserved. Any form of reproduction or issue is forbidden without permission of CAN S.r.l.




SEZIONE A-A
SCALA 1 : 6



pannello di separazione
installazione obbligatoria solo
in presenza di
elettrodomestici al di sotto
del piano cottura



Il contenuto del documento è puramente indicativo. Ci riserviamo il diritto di apportare al prodotto, in qualsiasi momento e senza preavviso, eventuali modifiche tecniche. This document is purely indicative. We reserve the right to modify the product, in any moment and without notice of any technical changes.

		WWW.CANSTL.COM	
Materiale:		Date-Dati:	08/07/2021
Treatment:		Dimensions in mm.	
Finitura:		Weight Kg:	3.80
Description:	PIANO COMBINATO FL1324-P		Article number:
			FL1324-P

Tutti i diritti sono strettamente riservati. E' vietata qualsiasi forma di utilizzo e/o riproduzione senza autorizzazione della CAN S.r.l. All rights are strictly reserved. Any form of reproduction or issue is forbidden without permission of CAN S.r.l.